

- イラスト、画像が実物と異なる場合があります。
- アンテナとケーブルは正しく接続してください。正しく接続しないと正常に動作できません。モニターに表示させながら接続する方法をお勧めします。
- 接続するモニターの機種によっては正しい色を再現できない場合もあります。

安全上のご注意

- 安全のため、取り付け・結線作業の前にこの【取付説明書】をお読みの上、正しく作業してください。
- お読みになった後はいつでも見られる所(グローブボックスなど)に必ず保管してください。

絵表示について

この取付説明書では製品を安全に正しくお使い頂き、あなたや他の人々へ危険や財産への損害を未然に防止するために、いろいろな絵表示をしています。その表示と意味は次のようになっています。内容をよく理解してから本文をお読みください。

警告

この絵表示の記載事項を守らないと、人が死亡または重傷を負う恐れがあります。

注意

この絵表示の記載事項を守らないと、人が障害を負ったり、物の損害が発生する恐れがあります。

絵表示の例

	この記号は、注意(警告を含む)をしなければならない内容です。 図の中に具体的な注意内容(左図の場合は指挿まれ注意)が描かれています。
	この記号は、禁止(やってはいけないこと)する内容です。
	この記号は、必ず行っていただきたい内容です。

作業をはじめる前に

- 取り付ける車のバッテリー電圧を確認する...**
本製品はDC12Vまたは24V用として設計・製造されています。その他の用途で使用される場合は、保証期間内であっても無料修理の対象外となります。
- 配線作業中は、バッテリーのマイナス側コードを外す.....**
ショートによる感電や、けがの原因となります。

構成部品

1. 本体関係

チューナー本体 1個



miniB-CASカード 1枚



パネル用予備ネジ×2
(ドライバー×1)



リモコン 1個



ケーブルセット



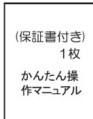
本体取付用ネジ×4



リモコン受光部 1個
ケーブル3m

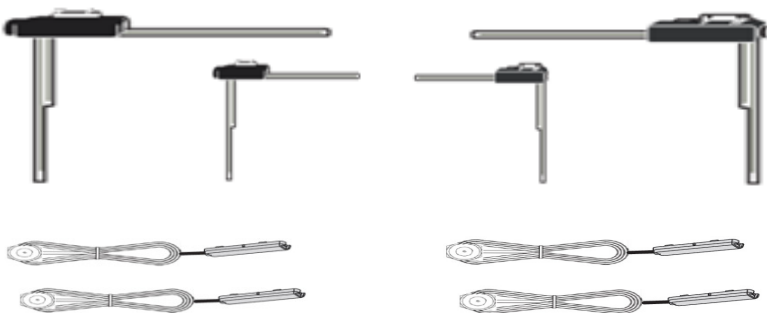


かんたん操作マニュアル
(保証書付き)



フロントガラス用アンテナ(左右)ケーブル長さは3m × 2PCS)

リアガラス用アンテナ(左右)ケーブル長さは5.5m × 2PCS)



取り付け場所について

警告

- エアバッグ装着車に取り付ける場合は、システムの動作に影響する位置に取り付けず...
- 本機を次のような場所に取り付けず...

注意

- 雨が吹き込むところなど水のかかるところや、湿気、ほこりの多いところへ取り付けず...
- 直射日光やヒーターの熱風が直接当たるところ、また本機の通風穴や放熱部をふさぐ場所に...

取り付けの注意

注意

- 必ず付属の部品を指定通り使用する...
- 車体のボルトやナットを使用して本機を取り付ける場合は、ステアリング、シートレール、ブレーキ系統、ガソリンタンクなどの重要保安部品は絶対に使用しない...

結線の注意

警告

- コード類は、取り付け説明の指示に従い、運転操作の妨げとならないようまとめておく...
- 接続コード類の配線は高熱部を避けて行う...
- エアバッグシステム装着車に接続コード類の配線をする場合は、システムの動作に影響する場所に...

注意

- 正規の接続をする...
- コード類の結線終了後は、コード類をクランプや絶縁テープで固定する...
- 車体やネジ部分、シートレールなどの可動部に配線を挟み込まない...

フィルムアンテナ貼り付けについて

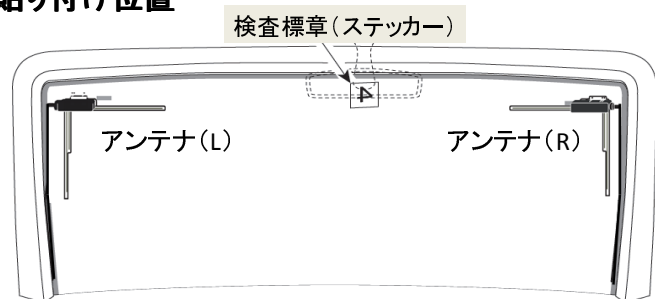
1. 貼り付け上の注意

- 保安基準※に適合させるため、本書をよくお読みになり正しく取り付けして下さい。
- アンテナはフロントガラスに貼り付ける専用です。フロントガラス以外の場所にははりつけず下さい。
- 必ず社内の貼り付け場所に市販のテープなどでいったんフィルムアンテナを仮止し、お使いのラジオやテレビに...
- 一度貼り付けてから剥がすと粘着力が弱くなるので、貼り直してはなりません。必ずコード及びフィルムアンテナを仮止めしコードの引き回しなどを十分に確認してから 貼り付けてください。

次のような場所では映りにくいことがあります

- ビルとビルの間
- 上空を飛行機が通過または、電車が近くを通過している場所
- 放送局から遠い場所
- 自動車、バイク、高圧線、ネオンサインなどが近くにある場所
- 山かげや木立のかげになる場所
- ラジオ放送、アマチュア無線局の送信アンテナが近くにある場所

2. フィルムアンテナ貼り付け位置

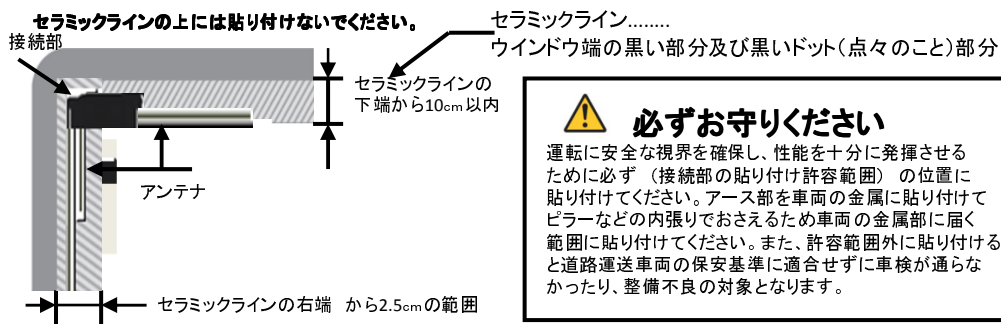


※上図はフロントウィンドウ内側にアンテナ貼り付け位置です、リアウィンドウもこの図を参考に貼り付けてください。
※アンテナ(L)、(R)は、車正面から見たときの左右を表します

フィルムアンテナ貼り付けについて

イラスト、画像が実物と異なる場合があります。

3. 貼り付け許容範囲について

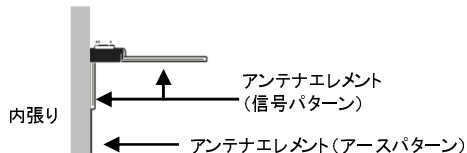


給電端子は必ず取り付け許容範囲内(斜線部)に取り付けてください。取り付け許容範囲外に取り付けると車検の時に不適合となります。

フィルムアンテナ貼り付け

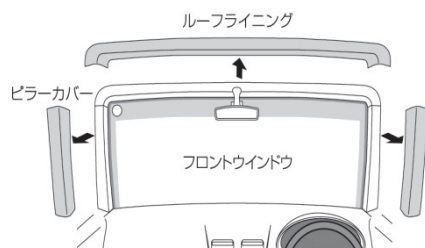
1. アンテナの仮位置を決める

- アンテナ貼り付け位置、取り付け許容範囲についてを参考して仮位置を決めてください。
- アンテナの貼り付けの際、車内の内張り(ピラー、ルーフィニングなど)に接続部が当たらないように仮位置を決めます。



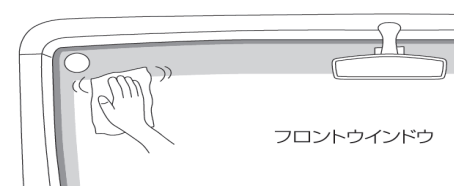
2. 車内の内張り(ピラー、ルーフィニングなど)を取り外す

- コードを引き回す仮位置を決める



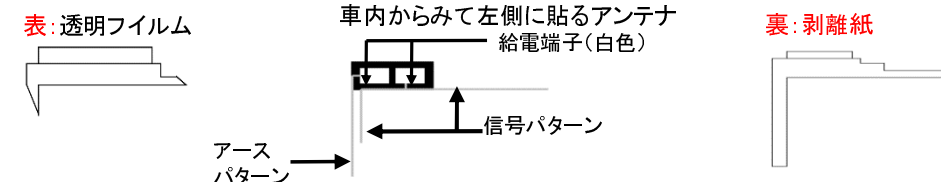
3. ウインドウ内側の汚れ、油などを取り除く

- アンテナを貼り付ける場所の湿気、ホコリ、汚れ、油などを付属のクリーナーで取り除いてください。



4. フィルムアンテナの構成と剥離紙の剥がし方

- アンテナは3層に分かれています。
※アンテナの表に透明フィルム、裏に剥離紙が貼ってあります。
- エレメントの銀色が給電端子です。

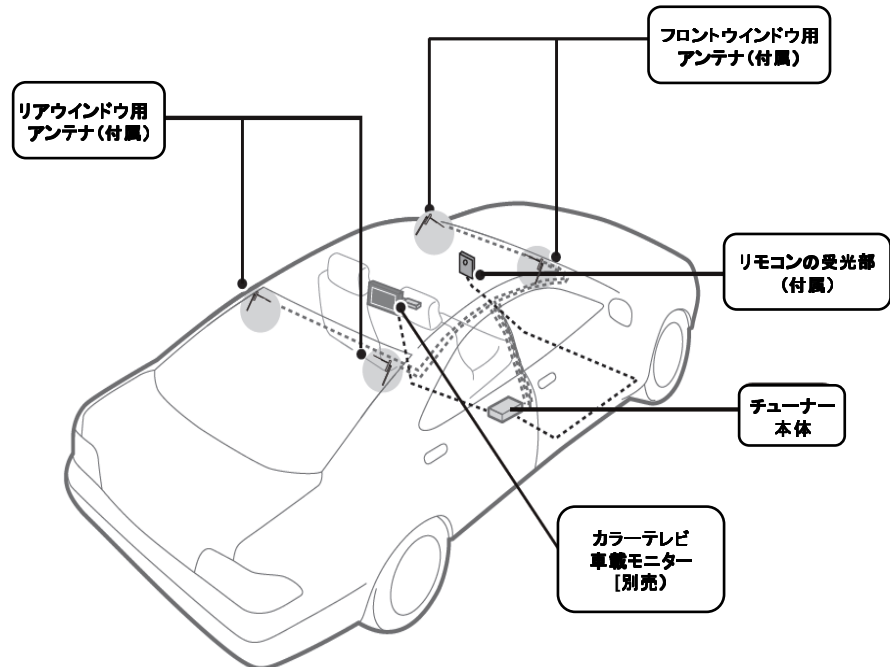


※ルーフィニングやピラーカバーを取り外す場合は十分注意して作業してください。専門のお店で作業してもらうことをおすすめします。

リモコン受光部の取り付け

1. 取り付け上のご注意

- リモコン受光部を貼り付ける場所の汚れをきれいに拭き取ってからリモコン受光部を貼り付けてください。
- リモコン受光部の裏面のシールを剥がして、センターコンソール(下図のように)など平らな面に貼り付けてください。



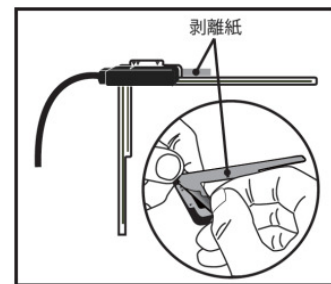
- ※必ずお守りください
- 本体、リモコンやリモコン受光部を直射日光の当たるダッシュボードの上には、絶対に取り付けしないでください。高温により変形や故障する恐れがあります。
 - リモコン受光部はリモコンの信号が届く範囲内に貼り付けてください。
 - 本体を車のフロアマットの下や、密閉された場所に設置しないでください。誤動作や故障の原因となります。

※上図の取り付け方法は参考用ですので、取付の際は実際の状況によってお取り付けください。

5. アンテナをウインドウに貼り付ける

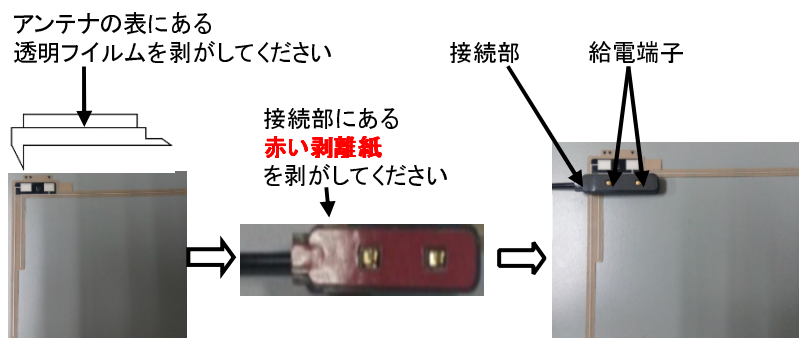
- 貼り付ける面の剥離紙をはがします。
左上に貼り付けます。

- 黒い面を車内に向けて貼り付けてください。
※図は車内から見た左側です。
右側貼る方法は左側と同じです。

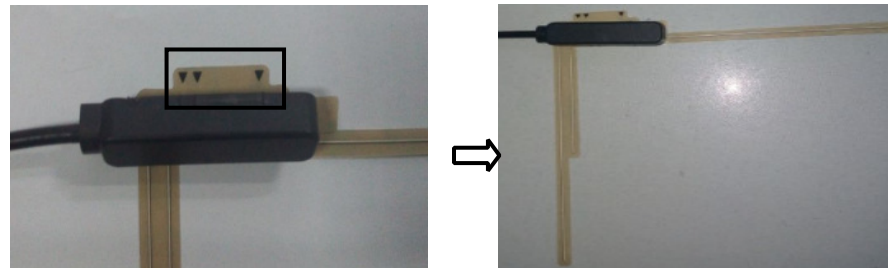


6. 接続部をエレメントに貼り付ける

- アンテナの表に貼っている透明フィルムを剥がしてください。
- 接続部の裏面にある剥離紙をはがします。
- アンテナの▼▼と接続部の||が合うように、アンテナの▼と接続部||が合うようにして図のような向きで接続部をアンテナに貼り付けます。
このとき、給電部の端子がアンテナの接点(白い部分)になるように、位置を合わせてください。



アンテナの▼▼と▼と接続部の||と位置を合わせてください

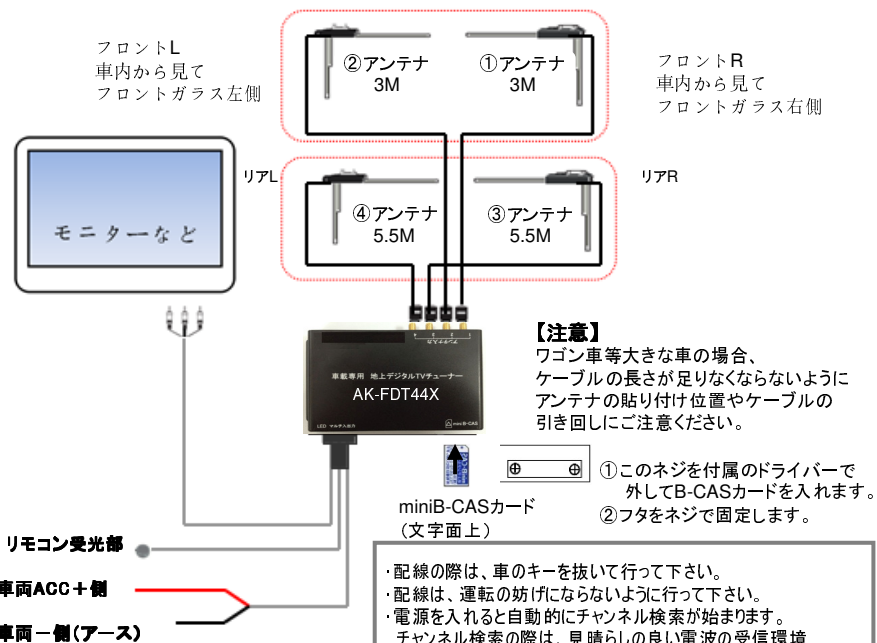


注意: 接続部の穴から給電端子部が見れることを確認してください。
・貼り付けをくり返すと、はがれの原因になります。

接続の方法

1. システムの接続

- ・下図のように付属のコードを本体に接続してください。
- ・アンテナは、フロントガラスとリアガラスそれぞれ左右に貼ってください。アンテナのプラグは本体のアンテナ端子に接続してください。
- ・リモコン受光部はリモコンが届く範囲に設置してください。
- ・付属のminiB-CASカードをカチッとロックするまで差し込んでください。(表裏逆で挿入するとテレビは受信できませんので、ご注意ください。)
- ・AV出力をモニターやナビなどの入力端子(RCA)へ接続してください。
- ・最後に電源ケーブルを車のACCボックスに(+12Vまたは+24V)配線します。電源ケーブルを本体電源入力端子に差し込んでください。



【注意】
ワゴン車等大きな車の場合、ケーブルの長さが足りなくならないようにアンテナの貼り付け位置やケーブルの引き回しにご注意ください。

- ・配線の際は、車のキーを抜いて行って下さい。
- ・配線は、運転の妨げにならないように行って下さい。
- ・電源を入れると自動的にチャンネル検索が始まります。チャンネル検索の際は、見晴らしの良い電波の受信環境の良い場所で車を静止して行って下さい。受信環境が悪いところへ行ったり、チャンネル検索中に移動したりすると放送局が受信できない場合があります。
- ・遠くに移動するなど受信できる放送局が変わる場合や、受信環境等で放送局の検索がスムーズにいかない場合は、受信環境の良いところでしばらく静止して再度検索してください。